

(19) 日本国特許庁(JP)

(12) 公開特許公報(A)

(11) 特許出願公開番号

特開2017-209530

(P2017-209530A)

(43) 公開日 平成29年11月30日(2017.11.30)

(51) Int.Cl.			F I			テーマコード(参考)	
A61B	1/07	(2006.01)	A61B	1/07	731	2H04O	
A61B	1/06	(2006.01)	A61B	1/07	736	4C161	
A61B	1/00	(2006.01)	A61B	1/07	735		
G02B	23/26	(2006.01)	A61B	1/06	611		
			A61B	1/00	513		

審査請求 有 請求項の数 9 O L (全 22 頁) 最終頁に続く

(21) 出願番号 特願2017-163976 (P2017-163976)
 (22) 出願日 平成29年8月29日 (2017. 8. 29)
 (62) 分割の表示 特願2014-120471 (P2014-120471) の分割
 原出願日 平成26年6月11日 (2014. 6. 11)

(71) 出願人 306037311
 富士フイルム株式会社
 東京都港区西麻布2丁目26番30号
 (74) 代理人 110001988
 特許業務法人小林国際特許事務所
 (72) 発明者 森本 美範
 神奈川県足柄上郡開成町宮台798番地
 富士フイルム株式会社内
 (72) 発明者 大橋 永治
 神奈川県足柄上郡開成町宮台798番地
 富士フイルム株式会社内
 (72) 発明者 杉▲崎▼ 誠
 神奈川県足柄上郡開成町宮台798番地
 富士フイルム株式会社内

Fターム(参考) 2H04O B A11 CA04 CA06

最終頁に続く

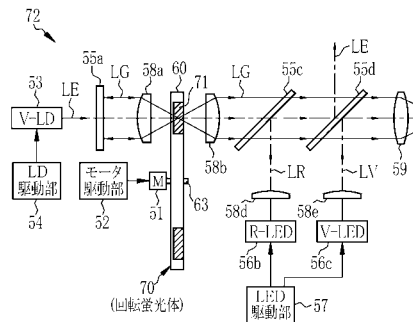
(54) 【発明の名称】 内視鏡用光源装置及び内視鏡システム

(57) 【要約】

【課題】装置構成を大型化することなく、460nm以上500nm以下の波長帯域の光強度を低減することを可能とする内視鏡用光源装置及び内視鏡システムを提供する。

【解決手段】V-LD 53は励起光LEを発する。蛍光体の一つである回転蛍光体50は、励起光LEDが照射されることにより、蛍光として、緑色光及び赤色光を発する。V-LED 56cは、紫色光LVを発する。第4DM 55dは、蛍光の光路と紫色光LVの光路とを統合する。

【選択図】 図16



【特許請求の範囲】

【請求項 1】

励起光を発する励起光源と、
 前記励起光が照射されることにより蛍光を発する蛍光体であり、前記蛍光として、緑色光及び赤色光を発する蛍光体と、
 前記蛍光とは波長帯域が異なる特定光を発する第 1 光源と、
 前記蛍光の光路と前記特定光の光路とを統合する第 2 ダイクロイックミラーと、
 を備えることを特徴とする内視鏡用光源装置。

【請求項 2】

前記第 2 ダイクロイックミラーは、前記蛍光の光路と前記励起光の光路とを統合せずに、前記蛍光の光路と前記特定光の光路とを統合することを特徴とする請求項 1 に記載の内視鏡用光源装置。

10

【請求項 3】

前記特定光は、紫色光であることを特徴とする請求項 1 または 2 に記載の内視鏡用光源装置。

【請求項 4】

前記第 2 ダイクロイックミラーは、460 nm 以上 500 nm 以下の波長帯域の光強度を低減させる特性を有する請求項 1 ないし 3 いずれか 1 項記載の内視鏡用光源装置。

【請求項 5】

前記第 2 ダイクロイックミラーは、560 nm 以上 590 nm 以下の波長帯域の光の光量を低減させる特性をさらに有することを特徴とする請求項 1 ないし 4 いずれか 1 項に記載の内視鏡用光源装置。

20

【請求項 6】

前記蛍光体は、前記緑色光を発する蛍光体材料と、前記赤色光を発する蛍光体材料とがバインダに分散された蛍光体層を有する請求項 1 ないし 5 いずれか 1 項記載の内視鏡用光源装置。

【請求項 7】

前記蛍光体は固設されている請求項 1 ないし 6 いずれか 1 項記載の内視鏡用光源装置。

【請求項 8】

前記励起光源と前記蛍光体との間に配置され、前記励起光を透過させ、前記蛍光のうち前記励起光源側に向かう成分を反射させる第 1 ダイクロイックミラーを備える請求項 1 ないし 7 いずれか 1 項記載の内視鏡用光源装置。

30

【請求項 9】

励起光を発する励起光源と、
 前記励起光が照射されることにより蛍光を発する蛍光体であり、前記蛍光として、緑色光及び赤色光を発する蛍光体と、
 前記蛍光とは波長帯域が異なる特定光を発する第 1 光源と、
 前記蛍光の光路上に配置され、前記蛍光の光路と前記特定光の光路とを統合する第 2 ダイクロイックミラーと、を備える光源装置と、
 前記蛍光及び前記特定光が照射された観察部位からの反射光を撮像する撮像素子を有する内視鏡と、
 前記光源装置及び前記撮像素子の制御を行う制御部と、
 を備えることを特徴とする内視鏡システム。

40

【発明の詳細な説明】

【技術分野】

【0001】

本発明は、励起光源と蛍光体とを有する内視鏡用光源装置及び内視鏡システムに関する。

【背景技術】

【0002】

50

近年の医療においては、内視鏡用光源装置、電子内視鏡（以下、単に内視鏡という）、プロセッサ装置を備える内視鏡システムを用いた診断等が広く行われている。内視鏡用光源装置は、照明光を発生して検体内に照射する。内視鏡は、照明光が照射された検体内を、撮像素子により撮像して撮像信号を生成する。プロセッサ装置は、内視鏡により生成された撮像信号を画像処理して、モニタに表示するための観察画像を生成する。

【0003】

従来、内視鏡用光源装置には、照明光として白色光を発するキセノンランプやハロゲンランプ等のランプ光源が使用されていたが、最近では、ランプ光源に代えて、特定の色の光を発するレーザダイオード（LD：Laser Diode）や発光ダイオード（LED：Light Emitting Diode）等の半導体光源が用いられつつある。

10

【0004】

また、照明光の高輝度化を図るために、励起光（青色光）を発する励起光源（青色LD）と、励起光が照射されることにより蛍光（緑色光）を発する蛍光体とを設け、蛍光体により発せられた蛍光を内視鏡に供給する内視鏡用光源装置が知られている（特許文献1参照）。特許文献1には、蛍光体から励起光の入射方向とは反対方向に蛍光が射出される「反射型」と、蛍光体から励起光の入射方向に蛍光が射出される「透過型」とが記載されている。

【0005】

反射型では、励起光を反射させて蛍光を透過させるダイクロイックミラーが、励起光の光路上に45°傾けて配置される。励起光源から発せられた励起光は、ダイクロイックミラーにより反射されて蛍光体に照射され、蛍光体からダイクロイックミラーに向けて発せられた蛍光が、ダイクロイックミラーを透過し、内視鏡に向けて射出される。

20

【0006】

一方、透過型では、励起光を透過させて蛍光を反射させるダイクロイックミラーが、励起光源と蛍光体との間に配置される。励起光源から発せられた励起光は、ダイクロイックミラーを透過して蛍光体に照射され、蛍光体からダイクロイックミラーとは反対方向に発せられた蛍光が内視鏡に向けて射出される。ダイクロイックミラーは、蛍光体から励起光源側に向かった蛍光を反射して蛍光体に戻すことで、光射出効率を高めることを目的としている。

【0007】

また、特許文献1に記載の内視鏡用光源装置では、蛍光（緑色光）の他に、青色光、赤色光、紫色光を発生するために、LEDにより構成された青色光源、赤色光源、紫色光源が設けられている。これらの光の光路を、蛍光体からの蛍光（緑色光）の光路と統合するために、各光源に対して1つずつダイクロイックミラーが設けられている。

30

【0008】

これらの光のうち紫色光は、生体組織表層のヘモグロビンにより吸収されやすく、かつ血管周辺の生体組織内には殆ど拡散せずに反射される光である。緑色光は、紫色光よりも生体組織内に深く拡散し、かつヘモグロビンによる吸収も大きい光である。このため、生体組織表層の血管を強調するための血管強調観察モードでは、照明光として紫色光及び緑色光のみが用いられている。

40

【0009】

しかし、照明光として紫色光及び緑色光のみを用いて得られる血管強調観察画像は、白色光を用いた通常観察画像より暗く、色再現性が低い疑似カラーの画像であることから、照明光として白色光を用い、この白色光から波長帯域が460nm～500nmの波長帯域の光強度を低減させることにより血管コントラストの高い画像を得ることが知られている（特許文献2参照）。これは、460nm～500nmの波長帯域の光が、ヘモグロビンには殆ど吸収されずに反射または散乱が生じやすいためである。

【先行技術文献】

【特許文献】

【0010】

50

【特許文献1】特開2013-215435号公報

【特許文献2】特許第5306447号公報

【発明の概要】

【発明が解決しようとする課題】

【0011】

特許文献1に記載の反射型と透過型の内視鏡用光源装置のうち、透過型のほうが、装置構成を小型化することができるという利点がある。これは、反射型では、励起光の光路を折り曲げるために、ダイクロイックミラーを、励起光の光路に対して45°傾けて配置する必要があるが、透過型では、ダイクロイックミラーを傾ける必要がないためである。

【0012】

この透過型の内視鏡用光源装置において、各光源を発光させて白色光を生成し、この白色光から、特許文献2に記載のように460nm~500nmの波長帯域の光強度を低減させることにより、血管コントラストの高い画像を得ることが考えられる。

【0013】

しかしながら、白色光から460nm~500nmの波長帯域の光強度を低減させるには、460nm~500nmの波長帯域の光に対する光透過率が低いノッチフィルタを設ける必要がある。単純にノッチフィルタを設けると、透過型を採用して装置構成を小型化したにも関わらず、装置構成が大型化するという問題がある。

【0014】

本発明は、透過型の蛍光体を有する内視鏡用光源装置及び内視鏡システムにおいて、装置構成を大型化することなく、460nm以上500nm以下の波長帯域の光強度を低減することを可能とする内視鏡用光源装置及び内視鏡システムを提供することを目的とする。

【課題を解決するための手段】

【0015】

上記目的を達成するために、本発明の内視鏡用光源装置は、励起光を発する励起光源と、励起光が照射されることにより蛍光を発する蛍光体であり、蛍光として、緑色光及び赤色光を発する蛍光体と、蛍光とは波長帯域が異なる特定光を発する第1光源と、蛍光の光路と特定光の光路とを統合する第2ダイクロイックミラーと、を備える。

【0016】

第2ダイクロイックミラーは、蛍光の光路と励起光の光路とを統合せずに、蛍光の光路と特定光の光路とを統合することが好ましい。特定光は、紫色光であることが好ましい。第2ダイクロイックミラーは、460nm以上500nm以下の波長帯域の光強度を低減させる特性を有することが好ましい。第2ダイクロイックミラーは、560nm以上590nm以下の波長帯域の光の光量を低減させる特性をさらに有することが好ましい。

【0017】

蛍光体は、緑色光を発する蛍光体材料と、赤色光を発する蛍光体材料とがバインダに分散された蛍光体層を有することが好ましい。蛍光体は固設されていることが好ましい。励起光源と蛍光体との間に配置され、励起光を透過させ、蛍光のうち励起光源側に向かう成分を反射させる第1ダイクロイックミラーを備えることが好ましい。

【0018】

本発明の内視鏡システムは、励起光を発する励起光源と、励起光が照射されることにより蛍光を発する蛍光体であり、蛍光として、緑色光及び赤色光を発する蛍光体と、蛍光とは波長帯域が異なる特定光を発する第1光源と、蛍光の光路上に配置され、蛍光の光路と特定光の光路とを統合する第2ダイクロイックミラーと、を備える光源装置と、蛍光及び特定光が照射された観察部位からの反射光を撮像する撮像素子を有する内視鏡と、光源装置及び撮像素子の制御を行う制御部と、を備える。

【発明の効果】

【0019】

本発明によれば、蛍光の光路と紫色光の光路とを統合する第2ダイクロイックミラーに

10

20

30

40

50

、460nm以上500nm以下の波長帯域の光強度を低減させる特性を持たせているので、装置構成を大型化することなく、460nm以上500nm以下の波長帯域の光強度を低減することができる。

【図面の簡単な説明】

【0020】

【図1】内視鏡システムの外觀図である。

【図2】内視鏡の先端部の正面図である。

【図3】内視鏡システムの電氣的構成を示すブロック図である。

【図4】カラーフィルタアレイの構成を示す図である。

【図5】光源部の構成を示す図である。

10

【図6】回転蛍光体の構成を示す図である。

【図7】照明光の波長スペクトルを示すグラフである。

【図8】第1DMの光学特性を示すグラフである。

【図9】第2DMの光学特性を示すグラフである。

【図10】第3DMの光学特性を示すグラフである。

【図11】第4DMの光学特性を示すグラフである。

【図12】ノッチ特性を組み込んだ第3DMの光学特性を示すグラフである。

【図13】反射と透過の関係を逆にした第4DMの光学特性を示すグラフである。

【図14】第2のノッチ特性を組み込んだ第4DMの光学特性を示すグラフである。

【図15】第2実施形態の回転蛍光体の構成を示す図である。

20

【図16】第2実施形態の光源部の構成を示す図である。

【図17】第2実施形態の光源部と撮像素子との駆動タイミングを説明するタイミング図である。

【図18】画像データの生成タイミングを説明するタイミング図である。

【図19】第4実施形態の回転蛍光体の構成を示す図である。

【図20】第4実施形態の光源部の構成を示す図である。

【図21】第5実施形態の回転蛍光体の構成を示す図である。

【発明を実施するための形態】

【0021】

[第1実施形態]

30

図1において、内視鏡システム10は、検体として生体内の観察部位を撮像する電子内視鏡（以下、単に内視鏡という）11と、撮像により得られた撮像信号に基づいて観察部位の表示画像を生成するプロセッサ装置12と、観察部位を照射する照明光を内視鏡11に供給する内視鏡用光源装置（以下、単に光源装置という）13と、表示画像を表示するモニタ14とを備えている。プロセッサ装置12には、キーボードやマウス等の操作入力部15が接続されている。

【0022】

内視鏡11は、生体の消化管内に挿入される挿入部16と、挿入部16の基端部分に設けられた操作部17と、内視鏡11をプロセッサ装置12及び光源装置13に接続するためのユニバーサルコード18とを備えている。挿入部16は、先端部19、湾曲部20、可撓管部21で構成されており、先端側からこの順番に連結されている。

40

【0023】

先端部19の先端面には、図2に示すように、観察部位に照明光を照射する照明窓22と、観察部位の像を取り込むための観察窓23と、観察窓23を洗浄するために送気・送水を行う送気・送水ノズル24と、鉗子や電気メス等の処置具を突出させて各種処置を行うための鉗子出口25とが設けられている。観察窓23の奥には、撮像素子33（図3参照）が内蔵されている。

【0024】

湾曲部20は、連結された複数の湾曲駒で構成されており、操作部17のアンクルノブ26の操作に応じて、上下左右方向に湾曲する。湾曲部20を湾曲させることにより、先

50

端部 19 が所望の方向に向けられる。可撓管部 21 は、可撓性を有しており、食道や腸等の曲がりくねった管道に挿入可能である。挿入部 16 には、撮像素子 33 を駆動するための駆動信号や、撮像素子 33 が出力する撮像信号を伝達する信号ケーブルや、光源装置 13 から供給される照明光を照明窓 22 に導光するライトガイド 32 (図 3 参照) が挿通されている。

【0025】

操作部 17 には、アングルノブ 26 の他、処置具を挿入するための鉗子口 27、送気・送水ノズル 24 から送気・送水を行う際に操作される送気・送水ボタン 28、静止画像を撮影するためのフリーズボタン (図示せず) 等が設けられている。

【0026】

ユニバーサルコード 18 には、挿入部 16 から延設される通信ケーブルやライトガイド 32 が挿通されており、プロセッサ装置 12 及び光源装置 13 側の一端には、コネクタ 29 が取り付けられている。コネクタ 29 は、通信用コネクタ 29a と光源用コネクタ 29b からなる複合タイプのコネクタである。通信用コネクタ 29a と光源用コネクタ 29b とはそれぞれ、プロセッサ装置 12 と光源装置 13 とに着脱自在に接続される。通信用コネクタ 29a には通信ケーブルの一端が配置されている。光源用コネクタ 29b にはライトガイド 32 の入射端 32a (図 3 参照) が配置されている。

【0027】

図 3 において、光源装置 13 は、光源部 30 と、光源制御部 31 とを有している。光源部 30 は、光源制御部 31 の制御に基づき、照明光を出力する。光源部 30 から出力された照明光は、内視鏡 11 のライトガイド 32 の入射端 32a に入射する。

【0028】

内視鏡 11 は、ライトガイド 32 と、撮像素子 33 と、撮像駆動部 34 と、アナログ処理回路 (AFE: Analog Front End) 35 と、照射レンズ 36 と、対物光学系 37 とを有している。ライトガイド 32 は、複数本の光ファイバをバンドル化したファイババンドルである。光源用コネクタ 29b が光源装置 13 に接続されたときに、光源用コネクタ 29b に配置されたライトガイド 32 の入射端 32a が光源部 30 の出射端に対向する。先端部 19 に位置するライトガイド 32 の出射端は、2つの照明窓 22 にそれぞれ光が導光されるように、照明窓 22 の前段で 2本に分岐している。

【0029】

照明窓 22 の奥には、照射レンズ 36 が配置されている。光源装置 13 から供給された照明光は、ライトガイド 32 により照射レンズ 36 に導光されて照明窓 22 から観察部位に向けて照射される。照射レンズ 36 は、凹レンズであり、ライトガイド 32 から出射する照明光を、観察部位の広い範囲に照射する。

【0030】

観察窓 23 の奥には、対物光学系 37 を介して撮像素子 33 が配置されている。観察部位の像 (反射光) は、観察窓 23 を通して対物光学系 37 に入射し、対物光学系 37 によって撮像素子 33 の撮像面 33a に結像される。

【0031】

撮像素子 33 は、単板カラー方式の CCD (Charge Coupled Device) イメージセンサや CMOS (Complementary Metal Oxide Semiconductor) イメージセンサであり、光電変換により画素信号を生成する複数の画素が撮像面 33a に形成されている。撮像面 33a には、図 4 に示すカラーフィルタアレイ 38 が設けられている。このカラーフィルタアレイ 38 は、赤色 (R) フィルタ 38a と、緑色 (G) フィルタ 38b と、青色 (B) フィルタ 38c とで構成されている。各フィルタ 38a, 38b, 38c は、1つの画素に対応して、その光入射側に配置されている。カラーフィルタアレイ 38 の色配列は、ベイヤー配列と呼ばれるものである。さらに、カラーフィルタアレイ 38 上には、各画素に対応してマイクロレンズ (図示せず) が設けられている。

【0032】

R フィルタ 38a が配置された画素は、後述する赤色光 LR を受光する。G フィルタ 3

10

20

30

40

50

8 b が配置された画素は、後述する緑色光 L G を受光する。B フィルタ 3 8 c が配置された画素は、後述する青色光 L B 及び紫色光 L V を受光する。

【 0 0 3 3 】

撮像素子 3 3 は、撮像駆動部 3 4 により駆動され、撮像面 3 3 a に結像された像を、カラーフィルタアレイ 3 8 を介して複数の画素により撮像して撮像信号を出力する。撮像信号には、画素毎に R , G , B のうちのいずれかの色信号 (R 信号、G 信号、B 信号) が含まれる。

【 0 0 3 4 】

A F E 3 5 は、相関二重サンプリング (C D S : Correlated Double Sampling) 回路、自動ゲイン制御 (A G C : Automatic Gain Control) 回路、アナログ / デジタル (A / D) 変換器等で構成されている。C D S 回路は、撮像素子 3 3 から入力された撮像信号に対して相関二重サンプリング処理を施してノイズを除去する。A G C 回路は、C D S 回路によりノイズが除去された撮像信号を増幅する。A / D 変換器は、A G C 回路により増幅された撮像信号を、所定ビット数のデジタル信号に変換してプロセッサ装置 1 2 に入力する。

10

【 0 0 3 5 】

プロセッサ装置 1 2 は、制御部としてのコントローラ 4 0 と、D S P (Digital Signal Processor) 4 1 と、フレームメモリ 4 2 と、画像処理部 4 3 と、表示制御部 4 4 とを有している。コントローラ 4 0 は、C P U (Central Processing Unit)、制御プログラムや制御に必要な設定データを記憶する R O M (Read Only Memory) や、制御プログラムをロードする作業メモリとしての R A M (Random Access Memory) 等を有し、C P U が制御プログラムを実行することにより、プロセッサ装置 1 2 の各部と、光源制御部 3 1 と、撮像駆動部 3 4 とを制御する。

20

【 0 0 3 6 】

D S P 4 1 は、通信用コネクタ 2 9 a を介して A F E 3 5 から入力される撮像信号に対して、画素補間処理、ガンマ補正、ホワイトバランス補正等の信号処理を施す。画素補間処理は、R 信号、G 信号、B 信号の各信号について画素補間処理を行う。D S P 4 1 は、信号処理を施した撮像信号を、1 フレーム周期毎に画像データとして、フレームメモリ 4 2 に記憶させる。

【 0 0 3 7 】

画像処理部 4 3 は、フレームメモリ 4 2 から画像データを読み出して、所定の画像処理を施して観察画像を生成する。表示制御部 4 4 は、画像処理部 4 3 により生成された画像を、コンポジット信号やコンポーネント信号等のビデオ信号に変換してモニタ 1 4 に出力する。

30

【 0 0 3 8 】

図 5 において、光源部 3 0 は、回転蛍光体 5 0 と、回転モータ 5 1 と、モータ駆動部 5 2 と、紫色レーザダイオード (V - L D) 5 3 と、L D 駆動部 5 4 と、第 1 ~ 第 4 ダイクロミックミラー (D M) 5 5 a ~ 5 5 d と、青色 L E D (B - L E D) 5 6 a と、赤色 L E D (R - L E D) 5 6 b と、紫色 L E D (V - L E D) 5 6 c と、L E D 駆動部 5 7 と、第 1 ~ 第 5 コリメータレンズ 5 8 a ~ 5 8 e と、集光レンズ 5 9 とを有する。

40

【 0 0 3 9 】

回転蛍光体 5 0 は、円盤状のホイール板 6 0 と、ホイール板 6 0 の一方の面に設けられた蛍光体層 6 1 とで構成されている。ホイール板 6 0 は、ガラス等の透明材料で形成されている。

【 0 0 4 0 】

蛍光体層 6 1 は、図 6 に示すように、ホイール板 6 0 の一方の面に形成された凹部 6 2 に埋設されている。この凹部 6 2 は、ホイール板 6 0 の回転軸 6 3 を中心とした円周状に形成されている。蛍光体層 6 1 には、蛍光体材料として、例えば SiAlON ($\text{Si}_{6-x}\text{Al}_x\text{O}_x\text{N}_{8-x}$) が分散されており、励起光源としての V - L D 5 3 から射出される励起光 L E を受けて緑色光 L G を発する。緑色光 L G は、図 7 に示すように、波長帯域

50

が約480nm~600nmであり、ピーク波長が約540nmである。

【0041】

LD駆動部54は、光源制御部31の制御に基づいて、V-LD53を駆動するためのLD駆動信号(駆動電流または駆動電圧)を生成し、V-LD53に供給する。V-LD53は、複数のLD素子(図示せず)を2次元アレイ状に配列したものである。V-LD53は、図7に示すように、励起光LEとして、ピーク波長が約405nmの紫色レーザー光を射出する。

【0042】

第1DM55aは、V-LD53が射出する励起光LEの光路上で、かつ励起光LEの光路に対して垂直に配置されている。第1DM55aは、図8に示すように、約425nmに閾値1を有し、閾値1以上の波長の光を反射させ、閾値1より小さい波長の光を透過させる。すなわち、第1DM55aは、励起光LEを透過させる。回転蛍光体50は、蛍光体層61が、第1DM55aを透過した励起光LEの光路上に位置するように配置されている。

10

【0043】

回転モータ51は、ホイール板60を、その回転軸63を中心として回転させる。モータ駆動部52は、光源制御部31の制御に基づいて回転駆動信号を生成し、回転モータ51に供給する。回転モータ51は、回転駆動信号に応じてホイール板60を回転させる。励起光LEは、ホイール板60が回転駆動されている状態で、蛍光体層61の一部分に連続的に照射される。したがって、蛍光体層61上の励起光LEの照射位置64は、ホイール板60の回転とともに移動し、照射位置64から緑色光LGが発生する。蛍光体層61で発生した緑色光LGは、散乱により前方及び後方に向かう。

20

【0044】

第1コリメータレンズ58aは、凸面がV-LD53側に向けて配置された平凸レンズまたはメニスカスレンズであり、第1DM55aと回転蛍光体50との間に配置されている。第1コリメータレンズ58aは、蛍光体層61において後方(V-LD53側)に向かった緑色光LGを平行化して第1DM55aに向けて射出する。第1DM55aは、前述の光学特性により、緑色光LGを反射する。第1DM55aは、第1DM55aにより反射されて戻された緑色光LGを回転蛍光体50の蛍光体層61に集光する。

30

【0045】

第2コリメータレンズ58bは、凸面がV-LD53とは反対側に向けて配置された平凸レンズまたはメニスカスレンズであり、回転蛍光体50のV-LD53とは反対側に配置されている。第2コリメータレンズ58bは、回転蛍光体50から入射する緑色光LGを平行化して、励起光LEの光路に沿って射出する。

【0046】

B-LED56aは、図7に示すように、波長帯域が約430nm~480nmで、ピーク波長が約460nmの青色光LBを発する。R-LED56bは、波長帯域が約580nm~640nmで、ピーク波長が約620nmの赤色光LRを発する。V-LED56cは、波長帯域が約395nm~415nmで、ピーク波長が約405nmの紫色光LVを発する。

40

【0047】

青色光LB及び紫色光LVは、生体組織表層のヘモグロビンでの吸収が大きく、かつ血管周辺の生体組織内には殆ど拡散せずに反射される光である。緑色光LGは、青色光LB及び紫色光LVよりも生体組織内に深く拡散し、かつヘモグロビンによる吸収も大きい光である。

【0048】

LED駆動部57は、光源制御部31の制御に基づいて、B-LED56a、R-LED56b、V-LED56cのそれぞれを駆動するためのLED駆動信号(駆動電流または駆動電圧)を生成し、各LED56a~56cに供給する。

【0049】

50

第3コリメータレンズ58cは、B-LED56aが射出する青色光LBの光路上に配置されており、この青色光LBを平行化して射出する。第2コリメータレンズ58bから射出される緑色光LGの光路と、第3コリメータレンズ58cから射出される青色光LBの光路とは直交しており、この交点に第2DM55bが配置されている。第2DM55bの一方の面に緑色光LGが45°の角度で入射し、他方の面に青色光LBが45°の角度で入射する。

【0050】

第2DM55bは、図9に示すように、約490nmに閾値2を有し、閾値2以上の波長の光を透過させ、閾値2より小さい波長の光を反射させる。すなわち、第2DM55bは、第2コリメータレンズ58bから入射する緑色光LGを透過させ、第3コリメータレンズ58cから入射する青色光LBを反射させて光路を90°曲げる。これにより、緑色光LGの光路と青色光LBの光路とが統合される。また、第2DM55bは、第2コリメータレンズ58bから入射する励起光LEを反射させて、励起光LEを緑色光LG及び青色光LBの光路から除外する。これは、励起光LEは強度の高いレーザ光であるので、照明光にレーザ光が含まれると、照明光が照射された生体組織が破損される恐れがあるためである。

10

【0051】

第4コリメータレンズ58dは、R-LED56bが射出する赤色光LRの光路上に配置されており、この赤色光LRを平行化して射出する。第2DM55bから射出される緑色光LG及び青色光LBの光路と、第4コリメータレンズ58dから射出される赤色光LRの光路とは直交しており、この交点に第3DM55cが配置されている。

20

【0052】

第3DM55cは、図10に示すように、約590nmに閾値3を有し、閾値3以上の波長の光を反射させ、閾値3より小さい波長の光を透過させる。すなわち、第3DM55cは、第2DM55bから入射する緑色光LG及び青色光LBを透過させ、第4コリメータレンズ58dから入射する赤色光LRを反射させて光路を90°曲げる。これにより、緑色光LG及び青色光LBの光路と、赤色光LRの光路とが統合される。

【0053】

第5コリメータレンズ58eは、V-LED56cが射出する紫色光LVの光路上に配置されており、この紫色光LVを平行化して射出する。第3DM55cから射出される緑色光LG、青色光LB、及び赤色光LRの光路と、第5コリメータレンズ58eから射出される紫色光LVの光路とは直交しており、この交点に第4DM55dが配置されている。

30

【0054】

第4DM55dは、図11に示すように、約425nmに閾値4を有し、閾値4以上の波長の光を透過させ、閾値4より小さい波長の光を反射させる。また、第4DM55dは、460nm~500nm(460nm以上500nm以下)の波長帯域の光強度を低減させるノッチ特性を有する。具体的には、第4DM55dの閾値4より大きい波長帯域の特性は、460nm~500nmの波長帯域に対する光透過率が(例えば、=30%)であり、それ以外の光透過率はほぼ100%である。

40

【0055】

すなわち、第4DM55dは、第3DM55cから入射する緑色光LG、青色光LB、及び赤色光LRを透過させるとともに、460nm~500nmの波長帯域の光強度を低減させ、第5コリメータレンズ58eから入射する紫色光LVを反射させて光路を90°曲げる。これにより、緑色光LG、青色光LB、及び赤色光LRの光路と、紫色光LVの光路とが統合される。

【0056】

集光レンズ59は、第4DM55dから射出される緑色光LG、青色光LB、赤色光LR、及び紫色光LVの光路上に配置されており、これらの光を集光する。また、集光レンズ59は、光源用コネクタ29bの近傍に配置されており、集光した光をライトガイド3

50

2の入射端32aに入射させる。

【0057】

次に、内視鏡システム10の作用を説明する。内視鏡診断を行う場合には、内視鏡11をプロセッサ装置12及び光源装置13に接続し、プロセッサ装置12及び光源装置13の電源を投入する。そして、内視鏡11の挿入部16を被検者の消化管内に挿入して、消化管内の観察を開始する。観察の開始指示は、操作入力部15により行われる。

【0058】

観察が開始すると、回転蛍光体50のホイール板60が回転されるとともに、V-LD53が駆動されて励起光LEが射出される。この励起光LEは、第1DM55aを透過し、第1コリメータレンズ58aを通過して回転蛍光体50の蛍光体層61に照射される。蛍光体層61は、励起光LEの照射に伴って緑色光LGを発する。

10

【0059】

この緑色光LGのうち、V-LD53側に向かう成分は、第1コリメータレンズ58aにより平行化されて第1DM55aに向かい、第1DM55aにより反射されて、再び第1コリメータレンズ58aに入射する。この緑色光LGは、第1コリメータレンズ58aにより集光されて、蛍光体層61に戻り、第2コリメータレンズ58bに向けて射出される。一方、蛍光体層61で発生した緑色光LGのうち、V-LD53とは反対側に向かう成分は、そのまま第2コリメータレンズ58bに入射する。

【0060】

第2コリメータレンズ58bに入射した緑色光LGは、平行化して射出され、第2～第4DM55b～55dを透過して集光レンズ59に入射する。この緑色光LGは、第4DM55dを透過する際に、第4DM55dのノッチ特性により、460nm～500nmの波長帯域の光強度が低減される。また、励起光LEは、蛍光体層61で緑色光LGの生成に寄与しなかった成分が、第2コリメータレンズ58bを通過するが、この励起光LEの成分は、第2DM55bにより反射されて、緑色光LGの光路から除外され、集光レンズ59には入射しない。

20

【0061】

また、緑色光LGの発生中に、B-LED56a、R-LED56b、V-LED56cが駆動され、青色光LB、赤色光LR、紫色光LVが射出される。青色光LBは、第3コリメータレンズ58cにより平行化された後、第2DM55bにより反射されて、緑色光LGに合波され、第3及び第4DM55c、55dを透過して集光レンズ59に入射する。この青色光LBは、第4DM55dを透過する際に、第4DM55dのノッチ特性により、460nm～500nmの波長帯域の光強度が低減される。すなわち、第2DM55bは、緑色光LGの光路と励起光LEの光路とを統合せずに、緑色光LGの光路と青色光LBの光路とを統合する。

30

【0062】

赤色光LRは、第4コリメータレンズ58dにより平行化された後、第3DM55cにより反射されて、緑色光LG及び青色光LBに合波され、第4DM55dを透過して集光レンズ59に入射する。紫色光LVは、第5コリメータレンズ58eにより平行化された後、第4DM55dにより反射されて、緑色光LG、青色光LB、及び赤色光LRに合波され、集光レンズ59に入射する。

40

【0063】

集光レンズ59に入射した各光は、ライトガイド32の入射端32aに集光されて、ライトガイド32に照明光(白色光)として供給される。

【0064】

内視鏡11では、照明光がライトガイド32を介して照明窓22に導光され、照明窓22から観察部位に照射される。観察部位からの反射光は、観察窓23から対物光学系37を介して撮像素子33に入射する。撮像素子33は、1フレーム周期毎に入射光を撮像(光電変換)して撮像信号を生成する。撮像信号はそれぞれ、AFE35により、CDS、AGC、A/D変換等の処理が施され、デジタル信号としてプロセッサ装置12のDSP

50

4 1 に入力される。

【 0 0 6 5 】

D S P 4 1 では、内視鏡 1 1 から入力された撮像信号に対して、画素補間処理、ガンマ補正、ホワイトバランス補正等の信号処理が施され、画像データとしてフレームメモリ 4 2 に記憶される。フレームメモリ 4 2 に記憶された画像データは、画像処理部 4 3 により所定の画像処理が施されて観察画像となり、表示制御部 4 4 を介してモニタ 1 4 に表示される。モニタ 1 4 に表示される観察画像は、1 フレーム周期毎に更新される。

【 0 0 6 6 】

この観察画像は、紫色光 L V、青色光 L B、緑色光 L G、及び赤色光 L R からなる白色の照明光から、血中ヘモグロビンには殆ど吸収されずに反射または散乱される 4 6 0 n m ~ 5 0 0 n m の波長帯域の光強度を低減させた照明光を用いて検体を撮像した画像に相当するので、色再現性が高く、明るく、血管コントラストが高い画像である。

【 0 0 6 7 】

以上のように、4 6 0 n m ~ 5 0 0 n m の波長帯域の光強度を低減させるためのノッチ特性は、第 4 D M 5 5 d の光学特性に組み込まれているので、ノッチフィルタを設ける必要がなく、光源部 3 0 の装置構成を小型化することができる。

【 0 0 6 8 】

なお、上記実施形態では、4 6 0 n m ~ 5 0 0 n m の波長帯域の光強度を低減させるためのノッチ特性を、図 1 1 に示すように、第 4 D M 5 5 d の光学特性に組み込んでいるが、図 1 2 に示すように、第 3 D M 5 5 c の光学特性に組み込むことも可能である。但し、第 2 D M 5 5 b は、4 6 0 n m ~ 5 0 0 n m の波長帯域に閾値 2 を有するので、第 2 D M 5 5 b の光学特性には、4 6 0 n m ~ 5 0 0 n m の波長帯域の光強度を低減させるためのノッチ特性を組み込むことはできない。

【 0 0 6 9 】

上記実施形態では、第 2 ~ 第 4 D M 5 5 b ~ 5 5 d を、上流側 (V - L D 5 3 側) からこの順に配置しているが、第 2 D M 5 5 b、第 4 D M 5 5 d、第 3 D M 5 5 c の順に配置し、この配置に合わせて B - L E D 5 6 a、R - L E D 5 6 b、V - L E D 5 6 c、及び第 3 ~ 第 5 コリメータレンズ 5 8 c ~ 5 8 e を配置しても良い。第 2 D M 5 5 b は、青色光 L B を合波するためのものであるので、前述のノッチ特性を有する第 4 D M 5 5 d または第 3 D M 5 5 c より上流側 (回転蛍光体 5 0 側) に設ける必要がある。

【 0 0 7 0 】

上記実施形態では、第 2 D M 5 5 b を、閾値 2 以上の波長の光を透過させ、閾値 2 より小さい波長の光を反射させているが、これとは逆に、閾値 2 以上の波長の光を反射させ、閾値 2 より小さい波長の光を透過させるものとしても良い。この場合には、紫色光 L V は、第 2 D M 5 5 b により反射されることにより 9 0 ° 曲がり、この光路に、第 2 D M 5 5 b を透過する青色光 L B の光路が統合される。励起光 L E は、第 2 D M 5 5 b を透過することにより、紫色光 L V の光路から除外され、集光レンズ 5 9 には入射しない。

【 0 0 7 1 】

同様に、第 3 D M 5 5 c を、閾値 3 以上の波長の光を透過させ、閾値 3 より小さい波長の光を反射させるものとしても良い。第 4 D M 5 5 d を、閾値 4 以上の波長の光を反射させ、閾値 4 より小さい波長の光を透過させるものとしても良い。この場合には、前述のノッチ特性を第 4 D M 5 5 d に持たせるために、図 1 3 に示すように、閾値 4 より大きい波長帯域において、4 6 0 n m ~ 5 0 0 n m の波長帯域に対する光透過率を (例えば、 = 7 0 %) とし、それ以外の光透過率をほぼ 0 % とすれば良い。

【 0 0 7 2 】

したがって、第 2 ~ 第 4 D M 5 5 b ~ 5 5 d は、それぞれ閾値以上の波長の光に対して反射及び透過のうち一方を生じさせ、閾値より小さい波長の光に対して反射及び透過のうち他方を生じさせれば良いので、第 2 ~ 第 4 D M 5 5 b ~ 5 5 d の光学特性 (反射又は透過) の組み合わせは、上記実施形態を含めて 8 通りのパターンが可能である。

【 0 0 7 3 】

10

20

30

40

50

また、第4DM55dに、460nm～500nmの波長帯域の光強度を低減させるノッチ特性を設ける場合には、図14に示すように、このノッチ特性（第1のノッチ特性）に加えて、560nm～590nm（560nm以上590nm以下）の波長帯域の光強度を低減させる第2のノッチ特性を持たせることが可能である。この第2のノッチ特性により、緑色光LG及び赤色光LRがそれぞれ部分的に減光され、緑色光LG及び赤色光LRの波長帯域が、従来のキセノン光源と波長選択フィルタとにより得られる波長帯域に近づき、従来の機器との親和性の点で好ましい。第2のノッチ特性の減光率は、第1のノッチ特性の減光率（光透過率）と異なっても良い。また、第2のノッチ特性の波長帯域は、560nm～590nmに限られず、より広く、550nm～600nmとしても良い。

10

【0074】

また、上記実施形態では、蛍光体層61を、緑色光LGのみを発するものとしているが、緑色光LGに加えて、その他の波長帯域光を発するよう構成しても良い。以下に、複数種の光を発する蛍光体層を有する回転蛍光体を備えた内視鏡システムの実施形態を示す。

[第2実施形態]

第2実施形態では、第1実施形態の回転蛍光体50に代えて、図15に示す回転蛍光体70を用いる。回転蛍光体70は、ホイール板60の凹部62に、緑色光LG（第1蛍光）を発する第1領域71aと、青色光LB（第2蛍光）を発する第2領域71bとを有する蛍光体層71が設けられている。第1領域71aは、バインダ（図示せず）に、蛍光体材料として、例えば -SiAlON （ $\text{-Si}_{6-x}\text{Al}_x\text{O}_x\text{N}_{8-x}$ ）を分散させた領域であり、励起光LEを受けて緑色光LGを発する。第2領域71bは、バインダ（図示せず）に、蛍光体材料として、例えばBAM（ $\text{BaMgAl}_{10}\text{O}_{17}:\text{Eu}^{2+}$ ）を分散させた領域であり、励起光LEを受けて青色光LBを発する。

20

【0075】

本実施形態の光源部72は、図16に示すように、図5に示す光源部30の構成から、B-LED56a、第3コリメータレンズ58c、及び第2DM55bを削除したものである。その他の構成は、第1実施形態と同様である。

【0076】

本実施形態では、ホイール板60の回転に伴って、第1領域71a及び第2領域71bが励起光LEの照射位置64（図15参照）を通過し、緑色光LGと青色光LBとが交互に発せられる。回転蛍光体70から発せられた緑色光LG及び青色光LBのうち、V-LD53側に向かう成分は、第1DM55aにより反射されて、回転蛍光体70に戻され、第2コリメータレンズ58bに入射する。緑色光LG及び青色光LBのうち、V-LD53とは反対側に向かう成分は、そのまま第2コリメータレンズ58bに入射する。

30

【0077】

第2コリメータレンズ58bから射出された緑色光LG及び青色光LBは、第3及び第4DM55c、55dを透過して集光レンズ59に入射する。緑色光LG及び青色光LBは、第4DM55dを透過する際に、第4DM55dのノッチ特性により、460nm～500nmの波長帯域の光強度が低減される。なお、本実施形態では、第2DM55bが設けられていないので、励起光LEは、第3DM55cを透過して第4DM55dに入射し、第4DM55dにより反射されることで、緑色光LG及び青色光LBの光路から除外され、集光レンズ59には入射しない。

40

【0078】

R-LED56b及びV-LED56cから射出される赤色光LR及び紫色光LVの各光路は、第3及び第4DM55c、55dにより、緑色光LG及び青色光LBの光路に統合される。すなわち、第4DM55dは、緑色光LG及び赤色光LRの光路と励起光LEの光路とを統合せずに、緑色光LG及び赤色光LRの光路と紫色光LVの光路とを統合する。

【0079】

次に、光源部72及び撮像素子33の駆動タイミングについて説明する。コントローラ

50

40により、光源制御部31と撮像駆動部34とが制御されることにより、回転蛍光体70の回転、R-LED56b及びV-LED56cの発光、撮像素子33の撮像は、互いに同期して制御される。

【0080】

コントローラ40は、ホイール板60の回転位置を検出する回転位置検出センサ(図示せず)の検出値に基づいて、R-LED56b及びV-LED56cの発光タイミングと、撮像素子33の撮像タイミングとを制御する。

【0081】

具体的には、コントローラ40は、回転蛍光体70のホイール板60を一定の周期Tで回転させ、V-LED53を駆動して励起光LEを射出させる。この励起光LEの発光強度は一定である。図17に示すように、回転周期Tの前半は、前述の第1領域71aが励起光LEの照射位置64を通過している期間(以下、第1期間P1という)であり、緑色光LGが発せられる。回転周期Tの後半は、第2領域71bが照射位置64を通過している期間(以下、第2期間P2という)であり、青色光LBが発せられる。

【0082】

コントローラ40は、第1期間P1にのみV-LED56cを駆動して紫色光LVを発生させ、第2期間P2にのみR-LED56bを駆動して赤色光LRを発生させる。これにより、第1期間P1には、緑色光LGと紫色光LVとが合波された光(以下、第1照明光という)が、光源部30から内視鏡11のライトガイド32に供給される。第2期間P2には、青色光LBと赤色光LRとが合波された光(以下、第2照明光という)が、光源部30から内視鏡11のライトガイド32に供給される。

【0083】

コントローラ40は、撮像素子33に、第1期間P1と第2期間P2とのそれぞれにおいて撮像動作を行わせる。すなわち、撮像素子33は、第1期間P1では、第1照明光により照明された検体を撮像して撮像信号(以下、第1撮像信号S1という)を生成し、第2期間P2では、第2照明光により照明された検体を撮像して撮像信号(以下、第2撮像信号S2という)を生成する。

【0084】

ここで、第1照明光に含まれる緑色光LGと紫色光LVとは、波長帯域が互いに離れているので、撮像素子33により色分離性良く撮像が行われる。同様に、第2照明光に含まれる青色光LBと赤色光LRとは、波長帯域が互いに離れているので、撮像素子33により色分離性良く撮像が行われる。

【0085】

DSP41は、第1撮像信号S1に含まれるG信号及びB信号と、第2撮像信号S2に含まれるB信号及びR信号とに基づいて画像データを生成する。なお、第1撮像信号S1に含まれるB信号は、紫色光LVに基づくものであり、第2撮像信号S2に含まれるB信号は、青色光LBに基づくものである。画像データを生成する際には、第1撮像信号S1に含まれるB信号と第2撮像信号S2に含まれるB信号とを同一の画素毎に加算したものをB信号とする。そして、このB信号と、G信号及びR信号とを用いて前述の信号処理を行うことにより画像データが生成される。

【0086】

DSP41は、図18に示すように、撮像素子33から第1撮像信号S1または第2撮像信号S2が得られるたびに、得られた撮像信号と、その直前に得られた撮像信号とを用いて1フレーム分の画像データを生成する。すなわち、回転周期Tの半分(T/2)が前述の1フレーム周期である。

【0087】

このように第1及び第2撮像信号S1, S2により得られる画像データに基づく観察画像は、フルカラーの画像である。なお、この観察画像に加えて、第1撮像信号S1のみから観察画像を生成しても良い。第1撮像信号S1は、緑色光LGと紫色光LVとに基づく信号であるので、第1撮像信号S1に基づく観察画像は、表層血管等が強調された擬似力

10

20

30

40

50

ラーの画像である。

【0088】

第2実施形態では、緑色光LG及び青色光LBは、蛍光体により生成されたものであり、共に高輝度であるので、緑色光LGと青色光LBとの強度のバランスが保たれる。

【0089】

第2実施形態においても、第4DM55dを、第3DM55cより上流側(V-LD53側)に配置することが可能であるが、第4DM55dを下流側に配置する場合には、第4DM55dに、460nm~500nmの波長帯域の光強度を低減させる第1のノッチ特性に加えて、560nm~590nmの波長帯域の光強度を低減させる第2のノッチ特性を持たせることが可能である。また、第3及び第4DM55c, 55dの光学特性(反射又は透過)は変更可能であり、図16に示す構成を含めて4通りのパターンの変形が可能である。

10

【0090】

第2実施形態では、図17に示すように、撮像素子33の撮像周期を回転周期Tの半分とし、第1期間P1と第2期間P2とでそれぞれ個別に撮像動作を行っているが、撮像素子33の撮像周期を回転周期Tと一致させ、1回転周期Tで1回の撮像動作を行っても良い。この場合には、第1照明光で照明された検体像と第2照明光で照明された検体像とが混合されて撮像されるため、第2実施形態に比べて撮像の色分離性は低下するが、DSP41による画像データを生成するための信号処理が簡便化される。

【0091】

また、この場合には、R-LED56b及びV-LED56cを常時駆動して、赤色光LR及び紫色光LVを常時点灯させても良い。また、撮像素子33の撮像周期を回転周期Tの整数倍に一致させても良い。さらに、回転周期Tが撮像周期に対して十分に小さい場合には、撮像周期を回転周期Tの整数倍に一致させず、撮像素子33の撮像と回転蛍光体70の回転とを非同期としても良い。

20

【0092】

第2実施形態では、V-LD53による励起光LEの発光強度を一定としているが、第1期間P1と第2期間P2とで励起光LEの発光強度を変更することも好ましい。励起光LEの発光強度に応じて、緑色光LGと青色光LBとの発光強度がそれぞれ変化するので、第1期間P1と第2期間P2とで励起光LEの発光強度を変更することにより、緑色光LGと青色光LBとの光量比を変更することができる。

30

【0093】

緑色光LGと青色光LBとの光量比は、遠景観察時と近景観察時とで変更することが好ましい。遠景観察とは、内視鏡11の先端部19を検体から離れた位置で観察することであり、表層血管及び中深層血管の位置関係を含む被観察部位の全体の状態を観察することを主目的とするものである。これに対して、近景観察とは、内視鏡11の先端部19を検体に近接させた位置で観察することであり、早期癌などによる病変が現れやすい表層血管を集中的に観察することを主目的とするものである。

【0094】

遠景観察時には、近景観察時よりも観察画像の明るさが低下するので、青色光LBの光量に対する緑色光LGの光量比 $R_{G/B}$ を大きくすることが好ましい。これは、緑色光LGは、青色光LBに比べて、ヘモグロビンの吸収係数や生体組織内での散乱係数が低いため、生体組織内をより深くかつ広く拡散し、粘膜等を効率よく照明することによる。

40

【0095】

この光量比 $R_{G/B}$ の変更は、例えば、操作入力部15からの入力信号に基づいて行えば良い。具体的には、操作入力部15により、遠景観察モードと近景観察モードとを設定可能とし、遠景観察モードが設定された場合には、近景観察モードの場合より光量比 $R_{G/B}$ を大きくする。これに代えて、撮像素子33により取得される撮像信号に基づいて露光量を求め、この露光量に基づいて光量比 $R_{G/B}$ を制御しても良い。具体的には、露光量が一定値以下の場合には遠景観察状態にあると判定し、露光量が一定値より大きい場合には近

50

景観状態にあると判定すれば良い。

[第 3 実施形態]

第 3 実施形態では、蛍光体層 7 1 中の第 1 領域 7 1 a に、励起光 L E を受けて緑色光 L G (第 1 蛍光) を発する蛍光体材料 (- S i A l O N 等) に加えて、励起光 L E を受けて赤色光 L R (第 3 蛍光) を発する蛍光体材料 (例えば、C A S N (C a A l S i N₃ : E u²⁺)) を含有させ、図 1 6 に示す光源部 7 2 の構成から、R - L E D 5 6 b、第 4 コリメータレンズ 5 8 d、及び第 3 D M 5 5 c を削除する。

【 0 0 9 6 】

第 3 実施形態では、第 1 領域 7 1 a から、緑色光 L G と赤色光 L R とが混合された黄色光が発せられる。その他の構成は、第 2 実施形態と同様である。

10

[第 4 実施形態]

第 4 実施形態では、図 1 9 に示すように、ホイール板 6 0 の凹部 6 2 に、第 1 ~ 第 3 領域 8 1 a ~ 8 1 c を有する蛍光体層 8 1 が設けられた回転蛍光体 8 0 を用いる。第 1 及び第 2 領域 8 1 a , 8 1 b は、第 2 実施形態の第 1 及び第 2 領域 7 1 a と同様に、励起光 L E を受けて緑色光 L G (第 1 蛍光) 及び青色光 L B (第 2 蛍光) をそれぞれ発生する。

【 0 0 9 7 】

第 3 領域 8 1 c は、励起光 L E を受けて赤色光 L R (第 3 蛍光) を発生する。第 3 領域 8 1 c は、バインダ (図示せず) に、蛍光体材料として、例えば C A S N (C a A l S i N₃ : E u²⁺) を分散させた領域である。

【 0 0 9 8 】

本実施形態の光源部 8 2 は、図 2 0 に示すように、図 1 6 に示す光源部 7 2 の構成から、R - L E D 5 6 b、第 4 コリメータレンズ 5 8 d、及び第 3 D M 5 5 c を削除したものである。その他の構成は、第 1 実施形態と同様である。

20

【 0 0 9 9 】

本実施形態では、ホイール板 6 0 の回転に伴って、第 1 領域 8 1 a、第 2 領域 8 1 b、第 3 領域 8 1 c が励起光 L E の照射位置 6 4 を順に通過し、緑色光 L G、青色光 L B、赤色光 L R が順に発せられる。緑色光 L G、青色光 L B、赤色光 L R は、第 4 D M 5 5 d を透過する際に、第 4 D M 5 5 d のノッチ特性により、4 6 0 n m ~ 5 0 0 n m の波長帯域の光強度が低減される。

【 0 1 0 0 】

本実施形態では、撮像素子 3 3 として、カラーフィルタアレイを有していないモノクロのイメージセンサ (以下、モノクロセンサという) を用いることも可能である。撮像素子 3 3 としてモノクロセンサを用いる場合には、緑色光 L G、青色光 L B、赤色光 L R の各発光期間に合わせて撮像を行えば良い。この場合には、青色光 L B の発光期間 (第 2 期間 P 2) に、V - L E D 5 6 c を駆動して紫色光 L V を発光させることが好ましい。

30

【 0 1 0 1 】

一方、撮像素子 3 3 として単板カラー方式のイメージセンサ (以下、カラーセンサという) を用いる場合には、赤色光 L R の発光期間 (第 3 領域 8 1 c が励起光 L E の照射位置 6 4 を通過している期間) に、V - L E D 5 6 c を駆動して紫色光 L V を発光させることが好ましい。赤色光 L R と紫色光 L V とは、波長帯域が互いに離れているので、撮像素子 3 3 により色分離性良く撮像が行われる。

40

[第 5 実施形態]

第 5 実施形態では、図 2 1 に示すように、ホイール板 6 0 の凹部 6 2 に、第 1 ~ 第 3 蛍光体材料 9 1 a ~ 9 1 c と、これらが分散されたバインダ 9 1 d とで構成された蛍光体層 9 1 を有する回転蛍光体 9 0 を用いる。第 1 蛍光体材料 9 1 a は、励起光 L E を受けて緑色光 L G (第 1 蛍光) を発する。第 2 蛍光体材料 9 1 b は、励起光 L E を受けて青色光 L B (第 2 蛍光) を発する。第 3 蛍光体材料 9 1 c は、励起光 L E を受けて赤色光 L R (第 3 蛍光) を発する。

【 0 1 0 2 】

本実施形態の光源部は、第 4 実施形態と同様に、図 1 6 に示す光源部 7 2 の構成から、

50

R - L E D 5 6 b、第 4 コリメータレンズ 5 8 d、及び第 3 D M 5 5 c を削除したものである。その他の構成は、第 1 実施形態と同様である。

【 0 1 0 3 】

本実施形態では、蛍光体層 9 1 への励起光 L E の照射により、蛍光体層 9 1 から、緑色光 L G、青色光 L B、及び赤色光 L R が混合された光（白色光）が発せられる。このため、撮像素子 3 3 としては、カラーセンサを用い、モノクロセンサを用いることはできない。本実施形態では、ホイール板 6 0 の回転中、V - L E D 5 6 c を駆動して紫色光 L V を常時発光させる。その他の構成は、第 1 実施形態と同様である。

【 0 1 0 4 】

第 4 及び第 5 実施形態においても、第 4 D M 5 5 d に、4 6 0 n m ~ 5 0 0 n m の波長帯域の光強度を低減させる第 1 のノッチ特性に加えて、5 6 0 n m ~ 5 9 0 n m の波長帯域の光強度を低減させる第 2 のノッチ特性を持たせることが可能である。また、第 4 D M 5 5 d の光学特性の反射と透過の関係を逆とすることも可能である。

【 0 1 0 5 】

上記各実施形態では、青色光 L B のピーク波長を約 4 6 0 n m、緑色光 L G のピーク波長を約 5 4 0 n m としているが、青色光 L B のピーク波長は 4 6 0 n m 以下であれば良く、緑色光 L G のピーク波長は 5 0 0 n m 以上であれば良い。

【 0 1 0 6 】

上記各実施形態では、カラーセンサに、原色型のカラーフィルタアレイ 3 8 を設けているが、これに代えて、補色型のカラーフィルタアレイを設けても良い。

【 0 1 0 7 】

上記各実施形態では、第 1 D M 5 5 a が回転蛍光体とは別体として設けられているが、ホイール板の蛍光体層の背面側（V - L D 5 3 側）に第 1 D M 5 5 a を設けても良い。

【 0 1 0 8 】

上記各実施形態では、蛍光体を、回転駆動される回転蛍光体としているが、蛍光体は、固設されて回転しないものであっても良い。

【 0 1 0 9 】

上記各実施形態では、光源装置とプロセッサ装置とを別体構成としているが、光源装置とプロセッサ装置と 1 つの装置で構成しても良い。

【 0 1 1 0 】

特許請求の範囲に記載の第 1 ダイクロイックミラーは、上記実施形態中の第 1 D M 5 5 a に対応する。特許請求の範囲に記載の第 1 光源は、V - L E D 5 6 c または R - L E D 5 6 b に対応し、特定光は、紫色光 L V または赤色光 L R に対応する。特許請求の範囲に記載の第 2 ダイクロイックミラーは、第 3 D M 5 5 c または第 4 D M 5 5 d に対応する。特許請求の範囲に記載の第 2 光源は、B - L E D 5 6 a または R - L E D 5 6 b に対応し、第 3 ダイクロイックミラーは、第 2 D M 5 5 b または第 3 D M 5 5 c に対応する。特許請求の範囲に記載の第 3 光源は、R - L E D 5 6 b に対応し、第 4 ダイクロイックミラーは、第 3 D M 5 5 c に対応する。

【 0 1 1 1 】

特許請求の範囲の請求項 1 に記載の構成は、第 2 ダイクロイックミラーが、蛍光を透過させて特定光を反射させる第 1 の構成と、蛍光を反射させて特定光を透過させる第 2 の構成とを含むものである。以下に、第 1 及び第 2 の構成をそれぞれ付記項 1、2 として記載する。

[付記項 1]

励起光を発する励起光源と、

前記励起光が照射されることにより蛍光を発する蛍光体と、

前記励起光源と前記蛍光体との間に配置され、前記励起光を透過させ、前記蛍光のうち、前記励起光源側に向かう成分を反射させる第 1 ダイクロイックミラーと、

前記蛍光とは波長帯域が異なる特定光を発する第 1 光源と、

前記蛍光の光路上に配置され、前記蛍光を透過させて前記特定光を反射させることによ

10

20

30

40

50

り前記蛍光の光路と前記紫色光の光路とを統合し、かつ、460nm以上500nm以下の波長帯域の光強度を低減させる特性を有する第2ダイクロイックミラーと、
を備えることを特徴とする内視鏡用光源装置。

[付記項 2]

励起光を発する励起光源と、
前記励起光が照射されることにより蛍光を発する蛍光体と、
前記励起光源と前記蛍光体との間に配置され、前記励起光を透過させ、前記蛍光のうち、
前記励起光源側に向かう成分を反射させる第1ダイクロイックミラーと、
前記蛍光とは波長帯域が異なる特定光を発する第1光源と、
前記蛍光の光路上に配置され、前記蛍光を反射させて前記特定光を透過させることによ
り前記蛍光の光路と前記紫色光の光路とを統合し、かつ、460nm以上500nm以下の
波長帯域の光強度を低減させる特性を有する第2ダイクロイックミラーと、
を備えることを特徴とする内視鏡用光源装置。

10

【符号の説明】

【 0 1 1 2 】

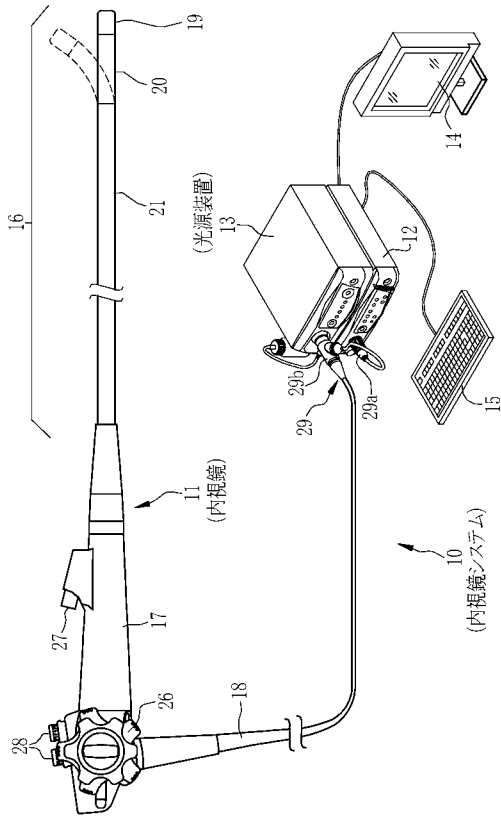
- 1 0 内視鏡システム
- 1 1 内視鏡
- 1 2 プロセッサ装置
- 1 3 光源装置
- 3 0 光源部
- 3 2 ライトガイド
- 3 2 a 入射端
- 3 3 撮像素子
- 3 3 a 撮像面
- 3 8 カラーフィルタアレイ
- 5 0 回転蛍光体
- 5 5 a ~ 5 5 d 第1 ~ 第4 DM
- 5 8 a ~ 5 8 e 第1 ~ 第5 コリメータレンズ
- 6 0 ホイール板
- 6 1 蛍光体層
- 6 4 照射位置
- 7 0 回転蛍光体
- 7 1 蛍光体層
- 7 1 a , 7 1 b 第1及び第2領域
- 8 0 回転蛍光体
- 8 1 蛍光体層
- 8 1 a ~ 8 1 c 第1 ~ 第3領域
- 9 0 回転蛍光体
- 9 1 蛍光体層
- 9 1 a ~ 9 1 c 第1 ~ 第3 蛍光体材料
- 9 1 d バインダ

20

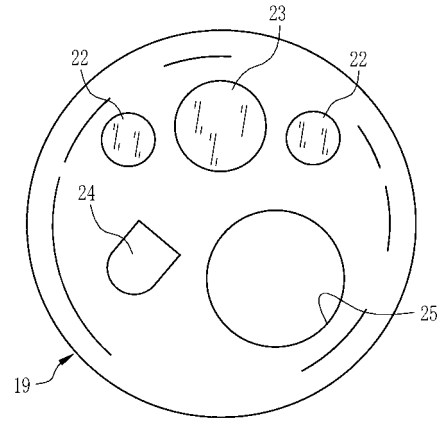
30

40

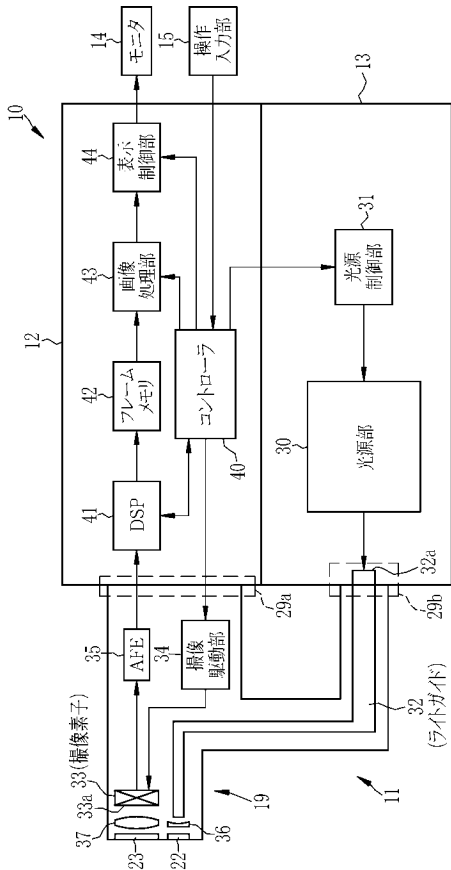
【 図 1 】



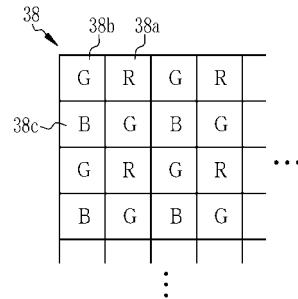
【 図 2 】



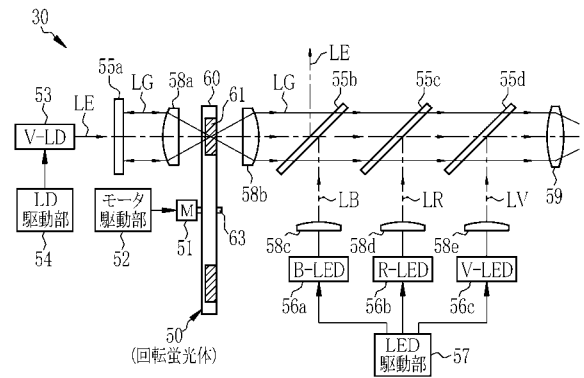
【 図 3 】



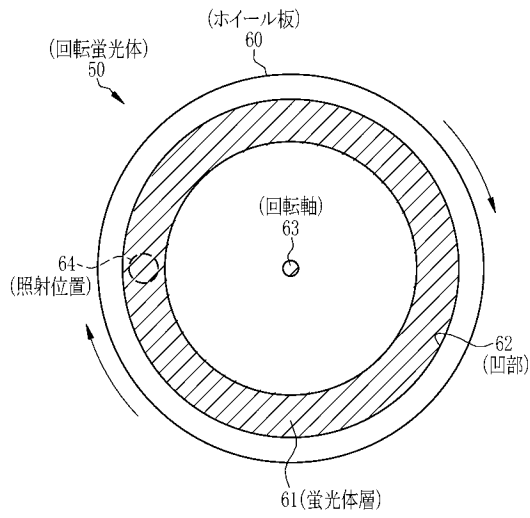
【 図 4 】



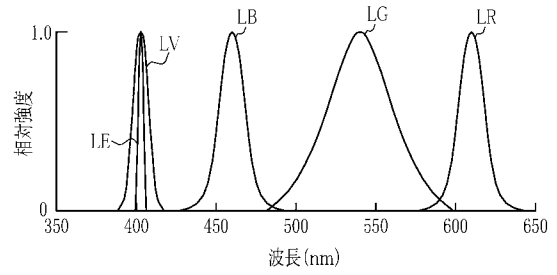
【 図 5 】



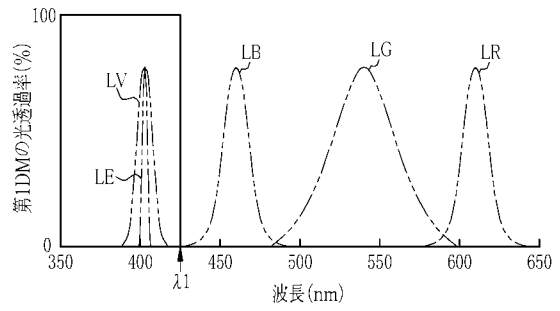
【 図 6 】



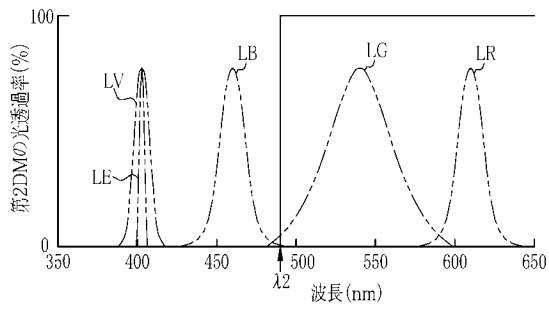
【 図 7 】



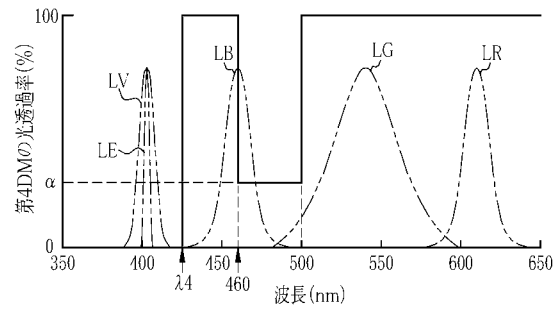
【 図 8 】



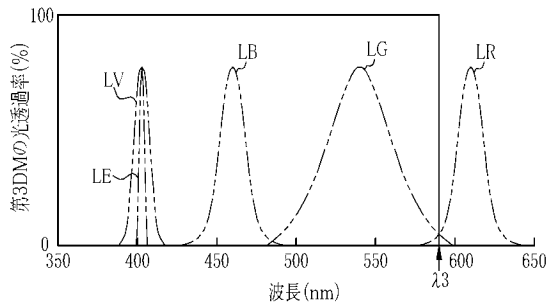
【 図 9 】



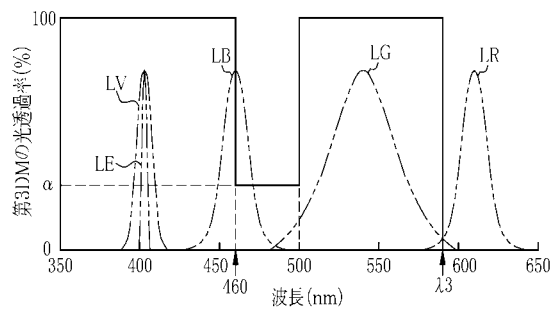
【 図 1 1 】



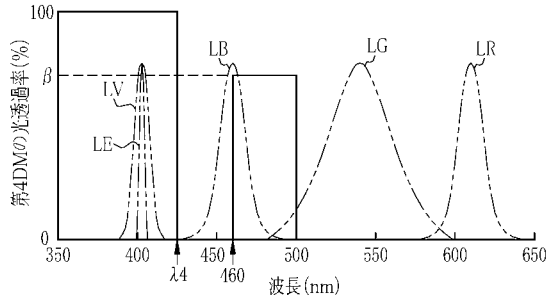
【 図 1 0 】



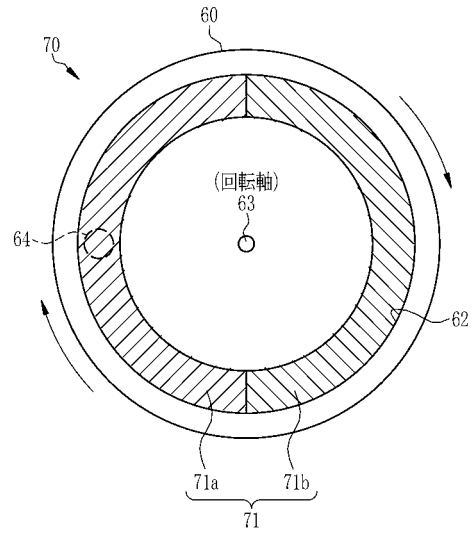
【 図 1 2 】



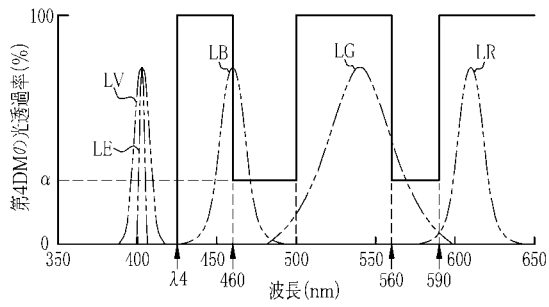
【 図 1 3 】



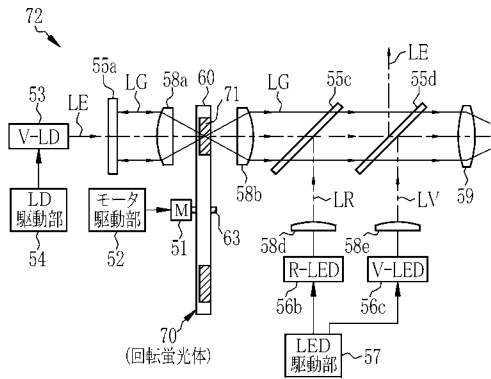
【 図 1 5 】



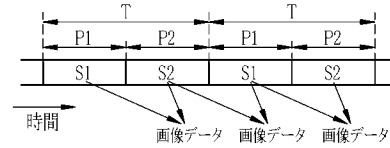
【 図 1 4 】



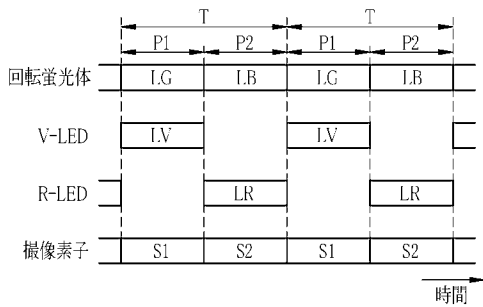
【 図 1 6 】



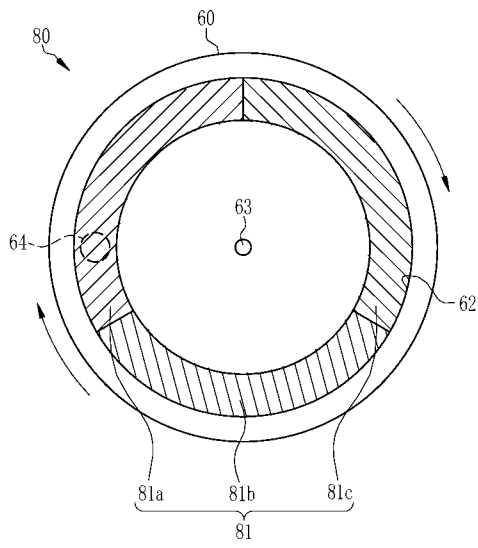
【 図 1 8 】



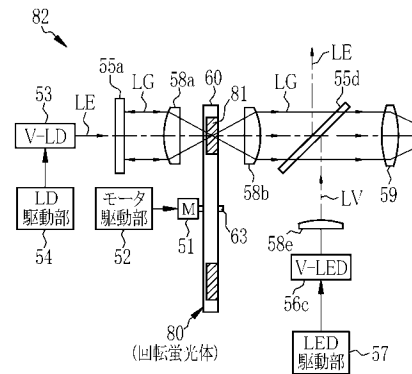
【 図 1 7 】



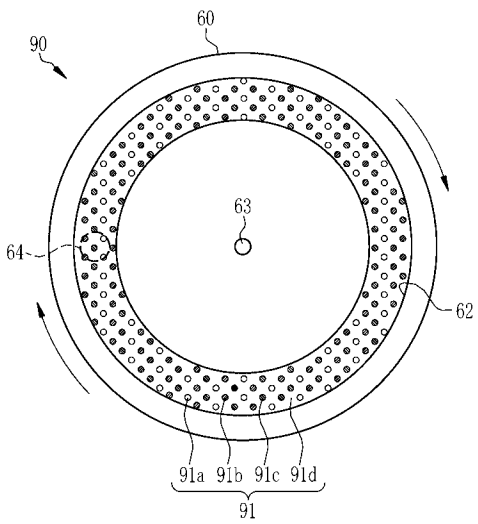
【 図 1 9 】



【 図 2 0 】



【 図 2 1 】



フロントページの続き

(51)Int.Cl.

F I

テーマコード(参考)

G 0 2 B 23/26

B

Fターム(参考) 4C161 CC06 DD03 FF40 LL02 MM05 NN01 QQ04 QQ07 QQ09 RR04
RR18

专利名称(译)	内窥镜光源装置和内窥镜系统		
公开(公告)号	JP2017209530A	公开(公告)日	2017-11-30
申请号	JP2017163976	申请日	2017-08-29
[标]申请(专利权)人(译)	富士胶片株式会社		
申请(专利权)人(译)	富士胶片株式会社		
[标]发明人	森本美範 大橋永治 杉崎誠		
发明人	森本 美範 大橋 永治 杉▲崎▼ 誠		
IPC分类号	A61B1/07 A61B1/06 A61B1/00 G02B23/26		
FI分类号	A61B1/07.731 A61B1/07.736 A61B1/07.735 A61B1/06.611 A61B1/00.513 G02B23/26.B A61B1/00.510		
F-TERM分类号	2H040/BA11 2H040/CA04 2H040/CA06 4C161/CC06 4C161/DD03 4C161/FF40 4C161/LL02 4C161/MM05 4C161/NN01 4C161/QQ04 4C161/QQ07 4C161/QQ09 4C161/RR04 4C161/RR18		
其他公开文献	JP6505792B2		
外部链接	Espacenet		

摘要(译)

解决的技术问题本发明提供一种内窥镜用光源装置以及内窥镜系统，其可以在不扩大装置结构的情况下，降低460nm以上且500nm以下的波段的光强度。V-LD53发射激发光LE。作为荧光体之一的旋转荧光体50在照射激发光LED时，发出绿色的光和红色的光作为荧光。V-LED 56c发出紫色光LV。第四DM55d将荧光的光路与紫色光LV的光路积分。The 16

